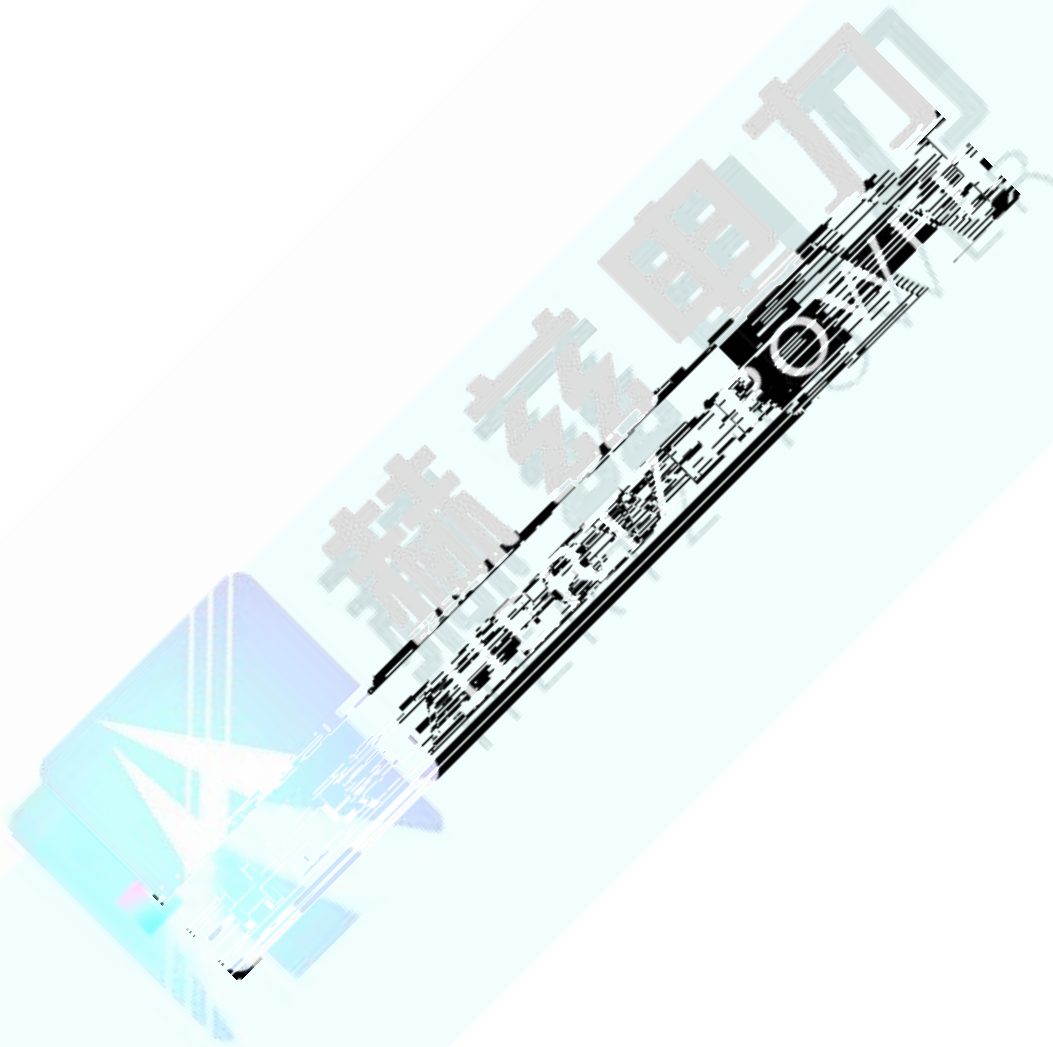
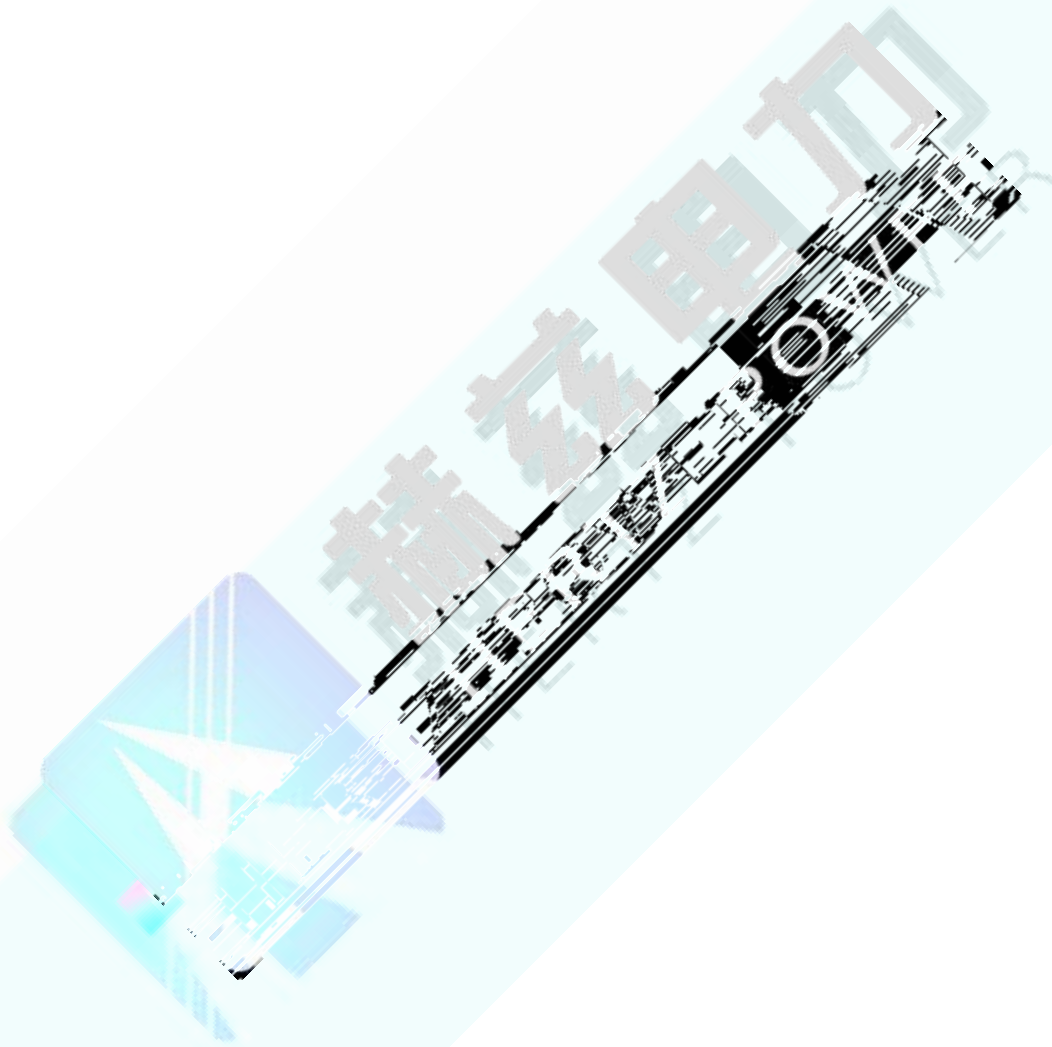
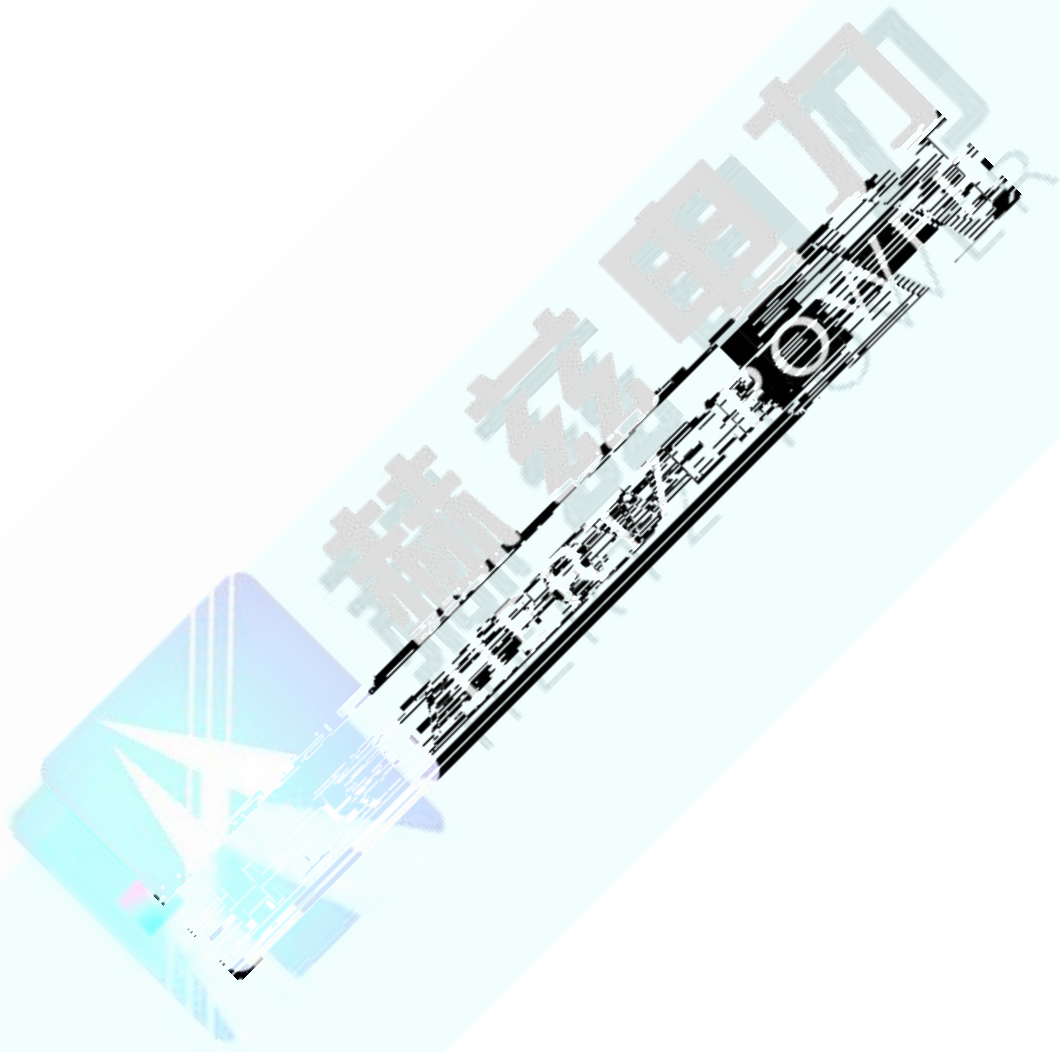


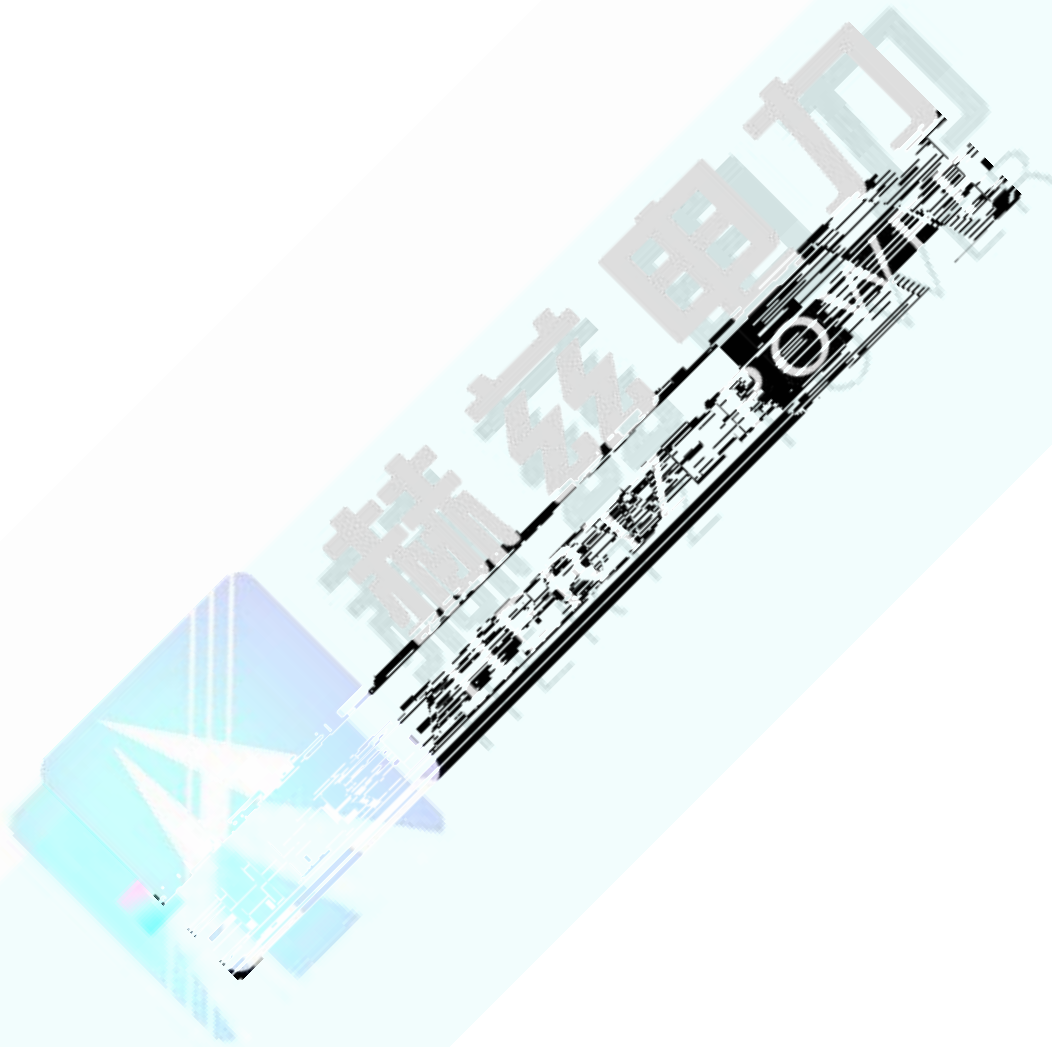
YDJZ- 5kVA/ 50kV

0 a " b "



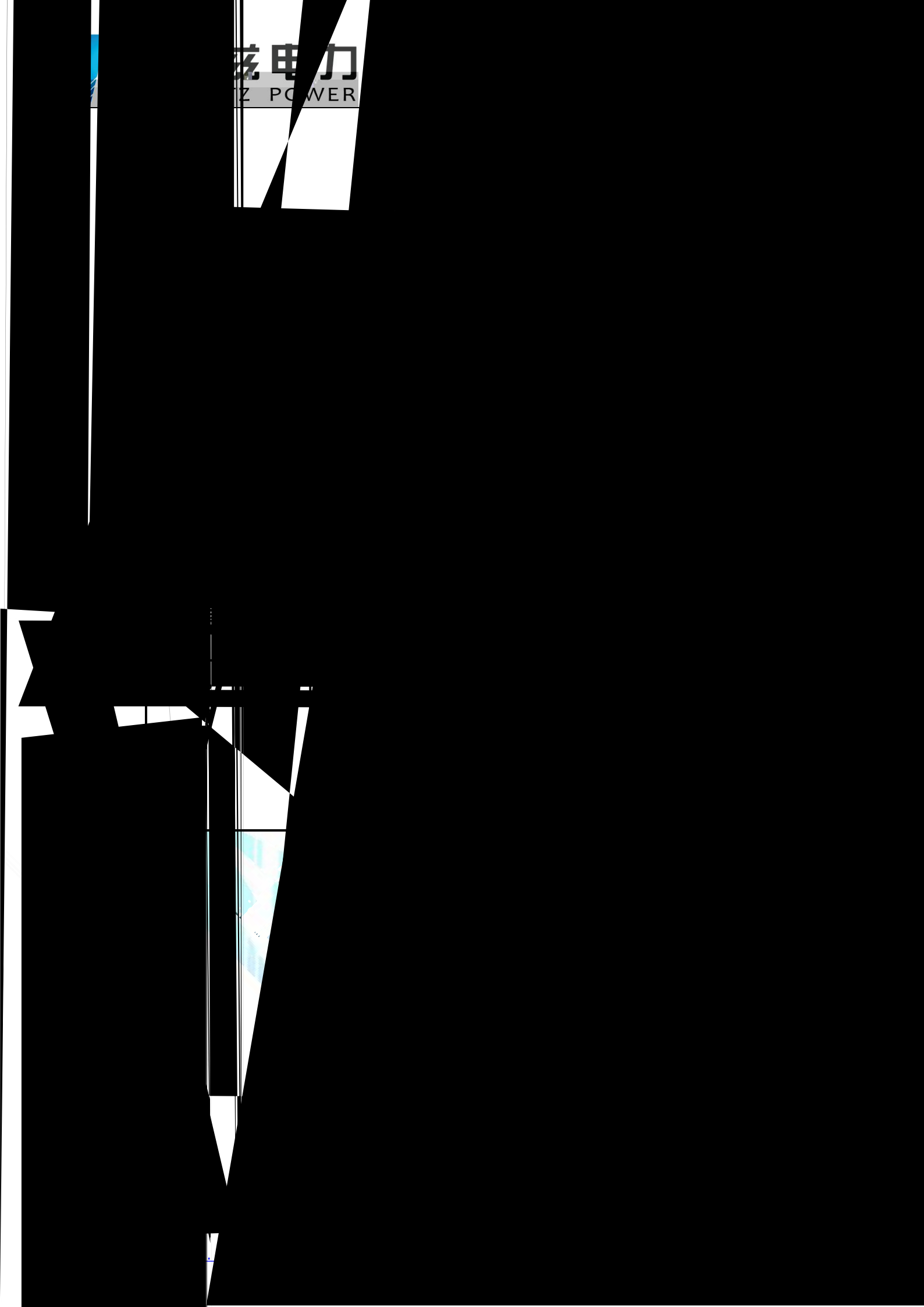






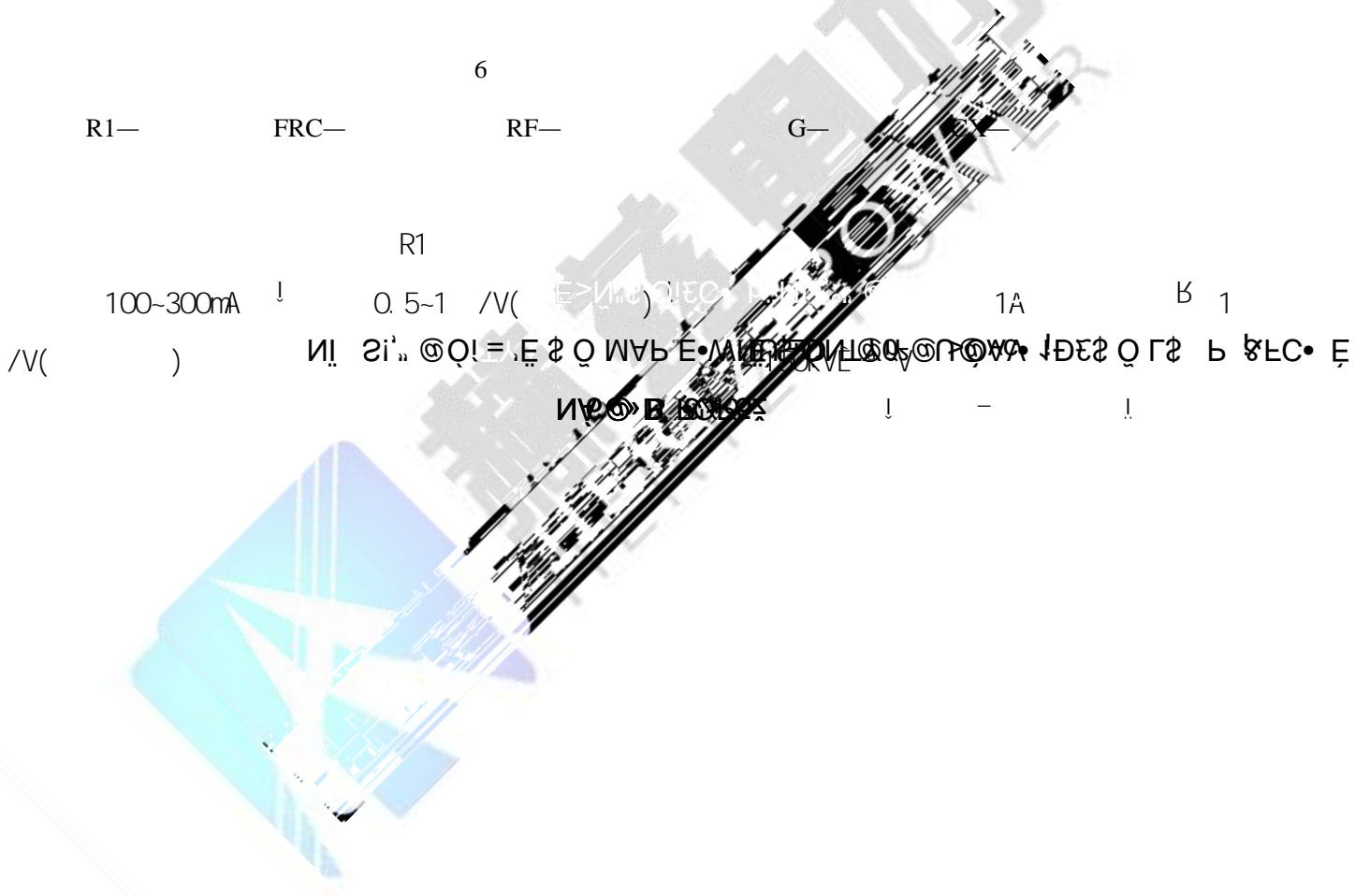
兹电力

IZ POWER



5 YDJZ

6



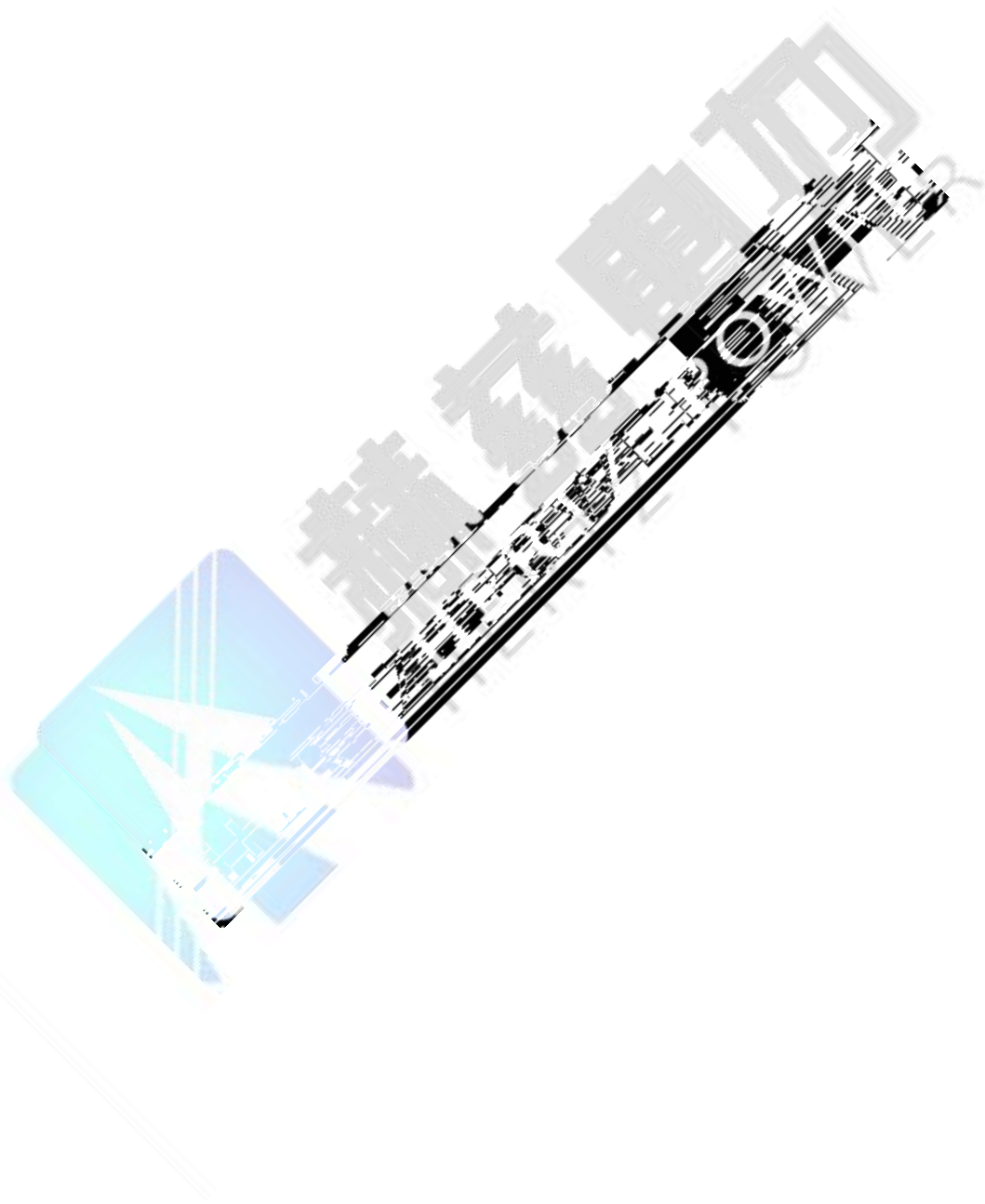
(5)

1min

1/3

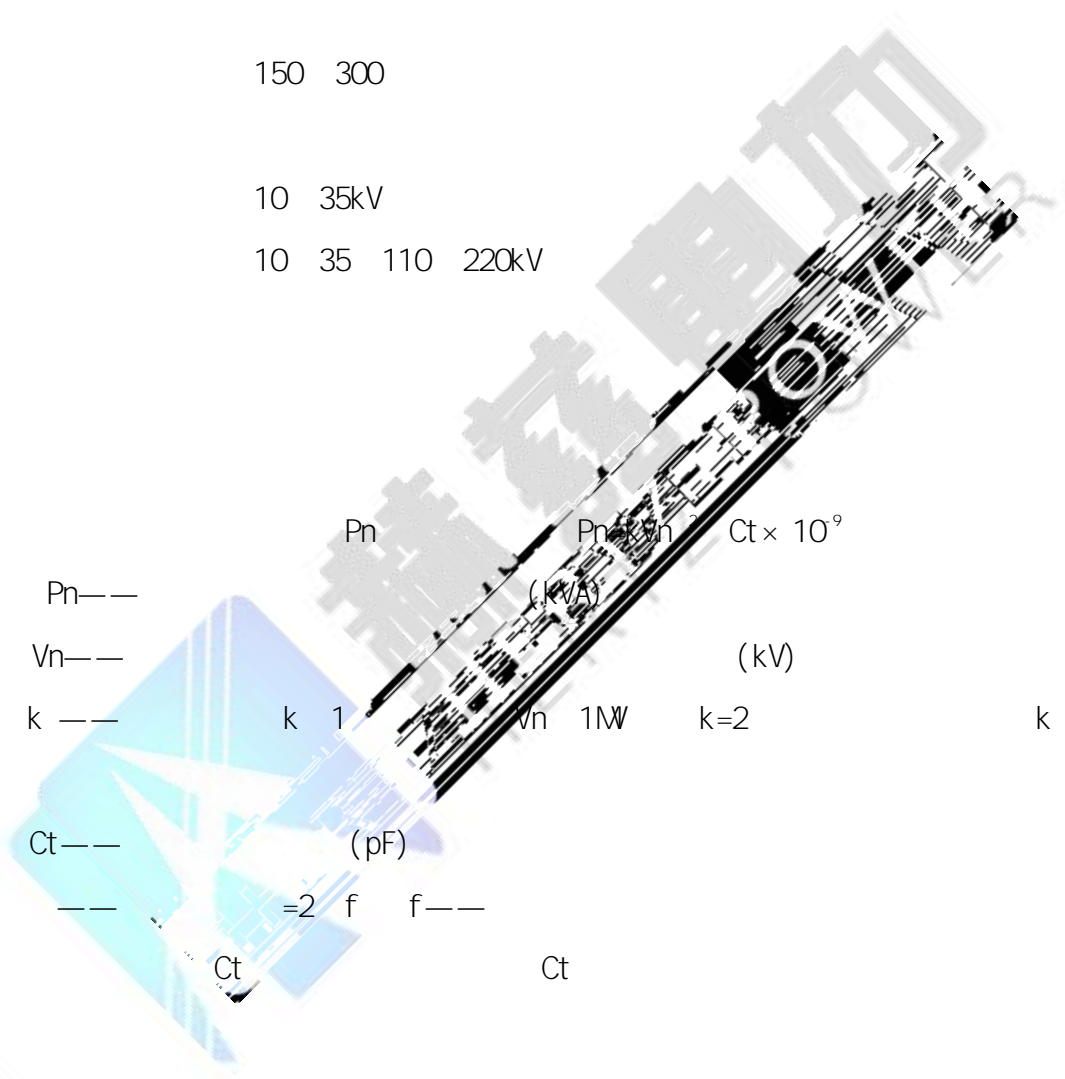
(6)

(7)





3. FD—70 140 210kV
4. 2DL—150 300 450kV
5. 50 100 200 300kV
6. 0. 01 $\mu$  F~0. 1 $\mu$  F 40~100kV
- 7.
8. Q—50 100 150 200 250 500
9. 400ml
- 10.
11. 150 300
- 12.
13. 10 35kV
14. 10 35 110 220kV
- 15.



$P_n$  ———  $P_n$   $P_n$   $C_t \times 10^9$   
 (kVA) (kV)  
 $V_n$  ——— (kV)  
 $k$  ———  $k$  1  $V_n$  1MW  $k=2$   $k$   
 $C_t$  ——— (pF)  
 ———  $=2$   $f$   $f$  ———  
 $C_t$   $C_t$

100~1000pF  
 200 ~ 500pF  
 1000kVA ~1000pF 1000kVA 1000~10000pF  
 250~300pF/m  
 ~60pF/m

SF6

100~10000pF

Vn

( )

k

Vn

k

Vn =50~100kV

k = 4

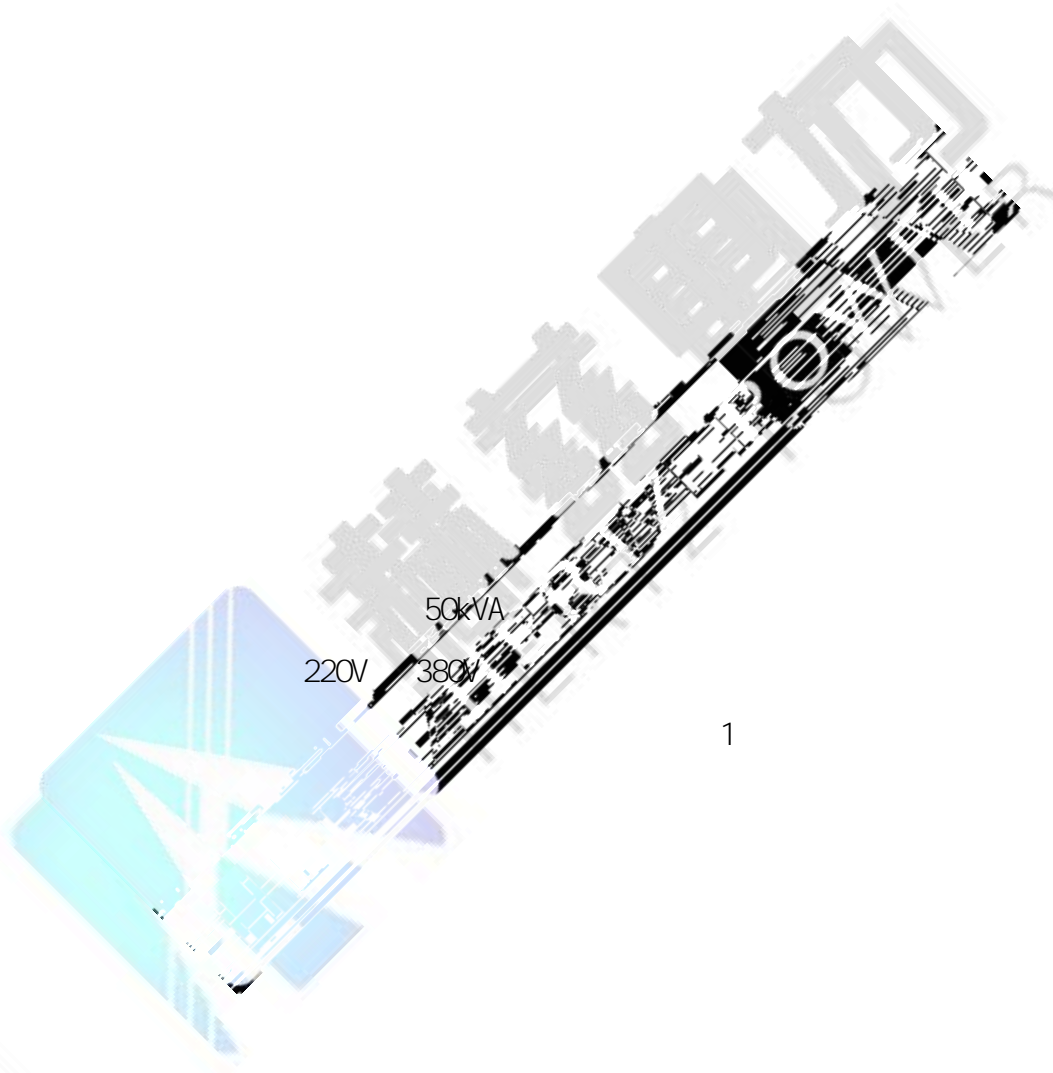
Vn =150~300kV

k = 3

Vn 300kV

k = 2

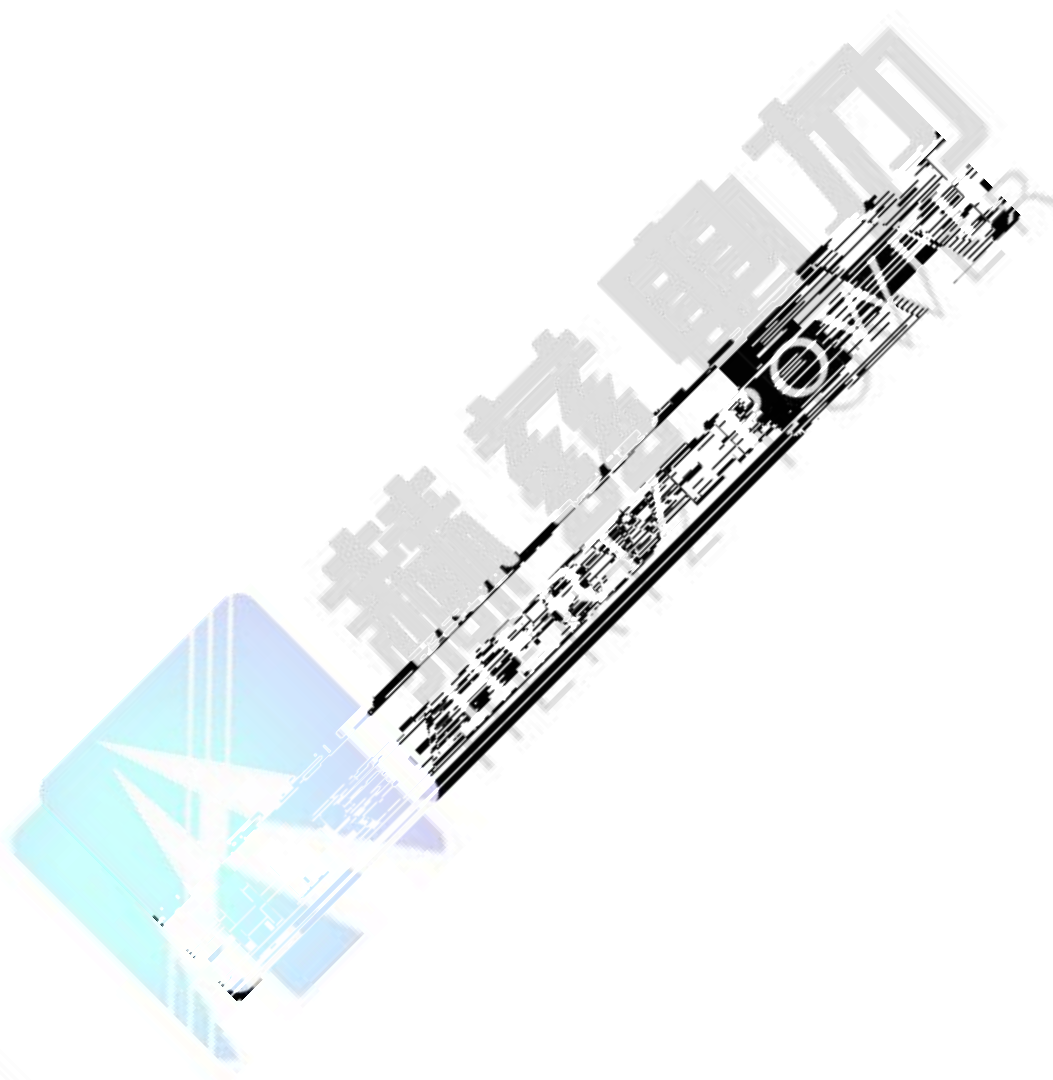
A  
B  
C  
D  
E  
F



1

225

027-83267669



" DL474. 4- 92"

$P_0=0.75P$

$P_0$ —

$P$ —

$P_0=P$

1

	kVA						mm	kg
			V	Hz	V	A		
HZTC	3	1	220	50	240	13.6	300*400*220	17
HZTC	5	1	220	50	240	22.7	300*400*230	20
HZTC	10	1	220	50	240	45.5	410*540*680	28
HZTC	15	1	220 380	50	240 430	68 39	410*540*680	35
HZTC	20	2	380	50	430	52.6	410*540*680	40
HZTC	30	2	380	50	430	78.9	470*650*1100	65
HZTC	50	2	380	50	430	131	670*650*1600	

5—1

5—2

5—

6-1

6-2

500V

0.5M

6-3

6-4

80%

6-5

7-1

0-40

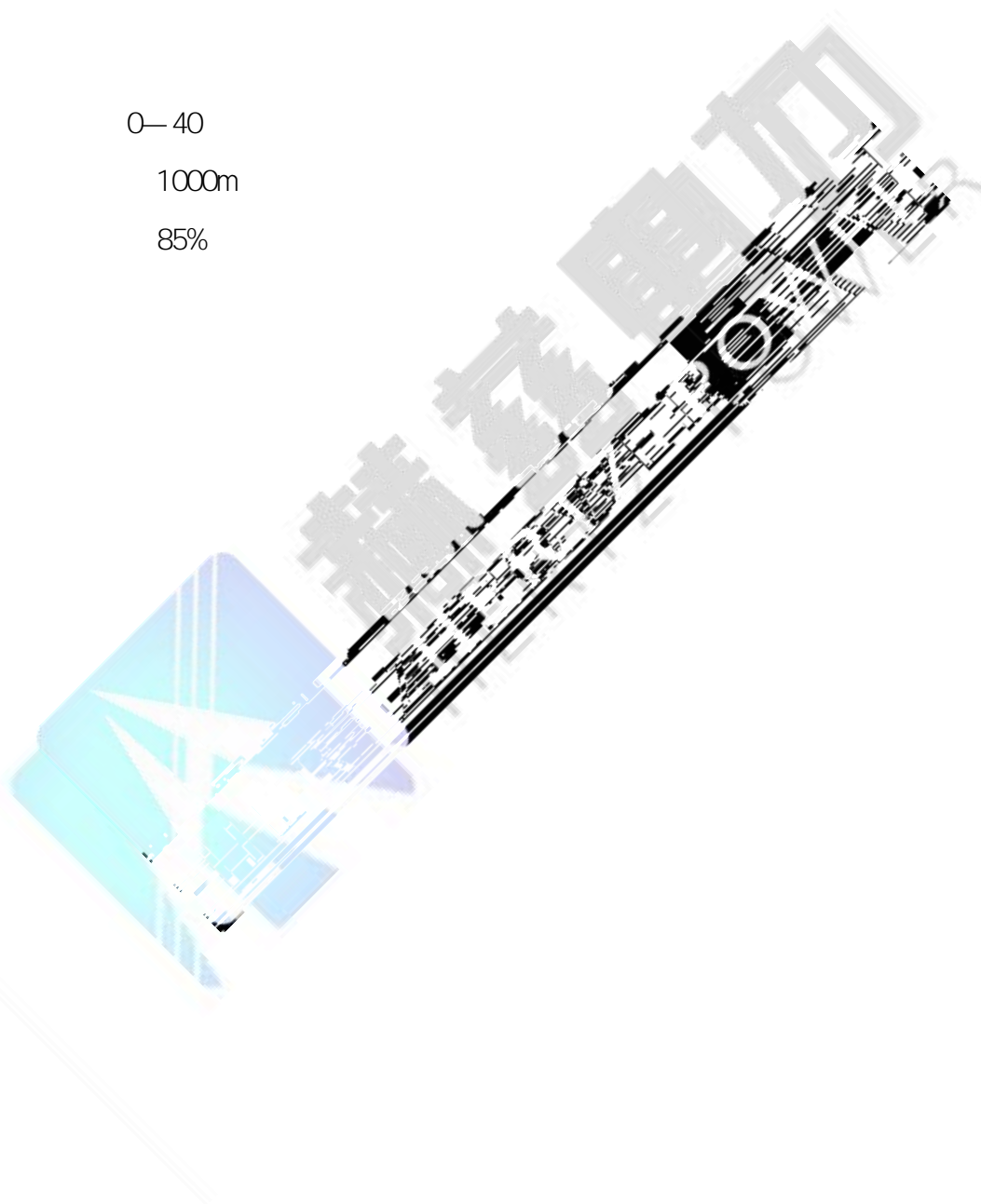
7-2

1000m

7-3

85%

7-4





赫兹电力  
POWER

广东  
有限公司

