

ICS 27.100

F 24

备案号: 40035-2013

**DL**

# 中华人民共和国电力行业标准

DL/T 1209.1 — 2013

## 变电站登高作业及防护器材技术要求

### 第 1 部分: 抱杆梯 梯子 梯台及过桥

Specifications for substation ascending operation and protecting devices

## 目 次

前言	II
1 范围	1
2 规范性引用文件	1
3 术语和定义	1
4 技术要求	3
5 型式试验	5
6 验收试验	9
7 预防性试验	9
8 检验规则	10
<hr/>	
9 包装、运输和保管	11

## 前 言

DL/T 1209《变电站登高作业及防护器材技术要求》分为四个部分：

——第1部分：抱杆梯、梯具、梯台及过桥；

——第2部分：拆卸型检修平台；

——第3部分：升降型检修平台；

第4部分：安全材料提升脚手架

本部分为 DL/T 1209 的第 1 部分。

本部分由中国电力企业联合会提出并归口。

## 变电站登高作业及防坠器材技术要求

### 第 1 部分：抱杆梯、梯具、梯台及过桥

#### 1 范围

本标准规定了变电站登高作业及防坠用抱杆梯、梯具、梯台及过桥等器材的技术要求、试验项目和

方法，检验规则，包装、运输和保管等。

本部分适用于变电站登高作业用抱杆梯、梯具、梯台及过桥等器材的制造、选用、检验和使用。

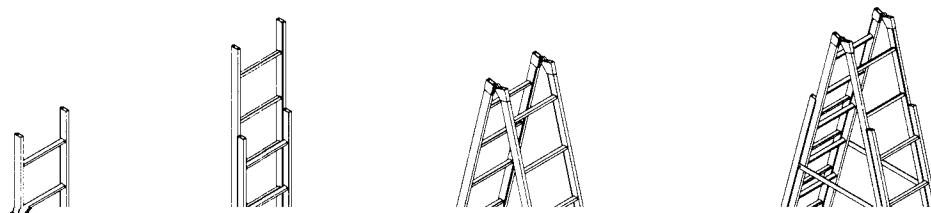
#### 2 规范性引用文件

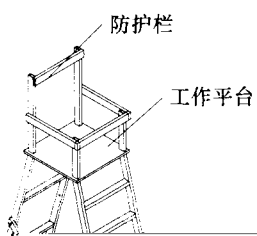
下列文件对于本文件的应用是必不可少的。凡是注日期的引用文件，仅注日期的版本适用于本文件。

3.2

**梯具 ladder utensil**

使用复合材料制作，由梯框和踏档组成，采用依靠或自立方式放置，可供人上下的装置。按结构形式可分为直梯、伸缩式直梯、折叠梯、伸缩式折叠梯、组合梯和鱼竿梯等，梯具结构示意图见图 2。





4.1.9 折叠功能的梯具应具有防过度开张的限位装置。

4.1.10 上下相邻踏档（或踏板）的中心间距应不大于 360mm。

4.1.11 升降梯应装有机械式强制限位器，保证足够的安全搭接量（最小搭接量推荐值见表 1），且不应

表 1 升降梯最小搭接量推荐值

标称长度 $L$ m	最小搭接量 m	
	两节梯	两节以上
$L \leq 8$	0.80	0.70
$8 < L \leq 10$	1.00	0.80
$10 < L \leq 14$	1.40	1.20
$14 < L \leq 18$	1.70	1.50

4.1.12 梯具最高安全站立踏档应采用醒目的警示文字或警示色标注，警示色应为红色。

4.1.13 当组合梯用作延伸梯使用时，应具有可靠的限位及锁定装置，控制其长度不大于产品说明书

示的最大工作长度。

4.1.14 抱杆梯、梯具、梯台及过桥的上部端口应采用金属材料包裹或嵌入具有相等防腐性能的端帽

- g) 安装简要说明;
- h) 生产日期及出厂编号;

- j) 必要的安全警示;
- k) 允许使用的环境温度。

4.5.2 产品标志部位应位于主物件表面，标志宜采用压印、雕刻或铸铝等永久性形式，字迹应明显

清晰。

## 5 型式试验

### 5.1 一般要求

有下列情况之一的抱杆梯、梯具、梯台及过桥，应进行型式试验：



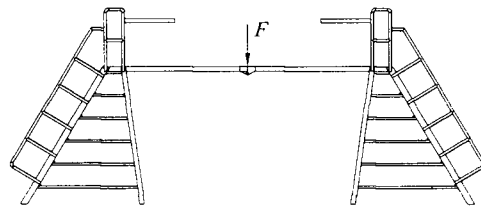


图7 过桥变形量试验布置示意图

#### 5.4.4 动载荷试验

在过桥作业面中心施加 1.0 倍额定工作载荷的冲击载荷（测试重物直径 $\phi 300\text{mm} \pm 10\text{mm}$ ，自由释放高度为 100mm，作用时间 5s，相隔时间 30s），连续作用 5 次，不应发生倒塌、倾斜、主构件断裂、作业面开裂或连接件卡阻等情况。试验布置见图 8。

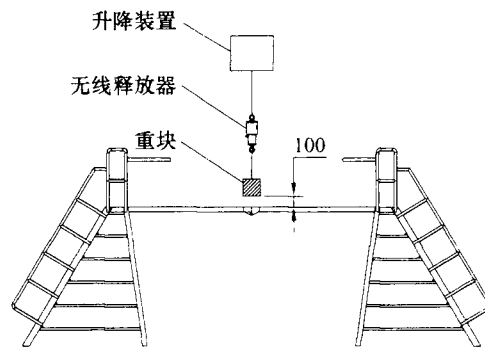


图8 动载荷试验布置示意图

#### 5.4.5 构件耐冲击试验

分别在抱杆梯、梯具及梯台的立柱上随机截取一段试样，在过桥的立柱、作业面横梁上随机截取一段试样，在常温下进行耐冲击试验。试验用钢锤的质量为 1kg，下端为圆弧形，圆弧半径为  $20\text{mm} \pm 1\text{mm}$ ，下落冲击距离  $H$  为 200mm。将试样搁置在试验机基础上，调整钢锤使其中心线与试样冲击点在同一垂

## 5.5 老化试验

### 5.5.1 老化试验试样

老化试验用试样包括抱杆梯、梯具、梯台及过桥等器材整体（未组装和未展开状态）、抱杆梯、梯具及梯台的立柱上随机截取一段试样、过桥的立柱、作业面横梁上随机截取的一段试样、各连接件等

### 5.5.2 低温冲击试验

将试样放置在 $-45^{\circ}\text{C} \pm 2^{\circ}\text{C}$ 低温箱中 1h，从低温箱中取出试样后 1min 内完成构件耐冲击试验，其试验方法和要求同 5.4.5。

### 5.5.3 湿热交变老化试验

将抱杆梯、梯具、梯台及过桥等器材整体（未组装和展开状态）放置在湿热老化房内，按  $0.5^{\circ}\text{C}/\text{min}$



表 5 10kV~220kV 电压等级的电气性能

额定电压 kV	10	20	35	63	110	220
试验电极间距离 m	0.4	0.5	0.6	0.7	1.0	1.8
1min 交流耐受电压 kV	20	35	45	75	130	240

表 6 330kV 及以上电压等级的电气性能

额定电压 kV	330	500	±500
试验电极间距离 m	2.8	3.7	3.2
3min 交流耐受电压 kV	340	530	520*
* 为直流耐压试验的加压值。			

## 8 检验规则

8.1 抽气棒、棒目、棒台及过桥由制造厂的技术检验部门检验合格后方可出厂。制造厂应保证所有出

## 9 包装、运输和保管

### 9.1 包装

9.1.1 抱杆梯、梯具、梯台及过桥等器材的包装应使用塑料套或帆布包装。

9.1.2 凡包装箱上应注明制造厂名称、产品名称、型号、毛重、净重、数量和外形尺寸(长、宽、高)。

9.1.3 每件包装物内应附有质检部门及检验员印章的产品合格证书、安装说明书及有关文件。

抱杆梯、梯具、梯台及过桥等器材在运输时，应装入专用工具袋，箱内专用工具车内，以防受潮或

损伤。

### 9.3 保管

中 华 人 民 共 和 国  
电 力 行 业 标 准

变电站登高作业及防护器材技术要求  
第 1 部分：抱杆梯、梯具、梯台及过桥

DL/T 1209.1 — 2013

\*

中国电力出版社出版、发行

(北京市东城区北京站西街 19 号 100005 <http://www.cepp.sgcc.com.cn>)

北京九天众诚印刷有限公司印刷

\*

2013 年 8 月第一版 2013 年 8 月北京第一次印刷

880 毫米×1230 毫米 16 开本 1 印张 24 千字

印数 0001—3000 册

\*

统一书号 155123·1606 定价 9.00 元

敬告读者

